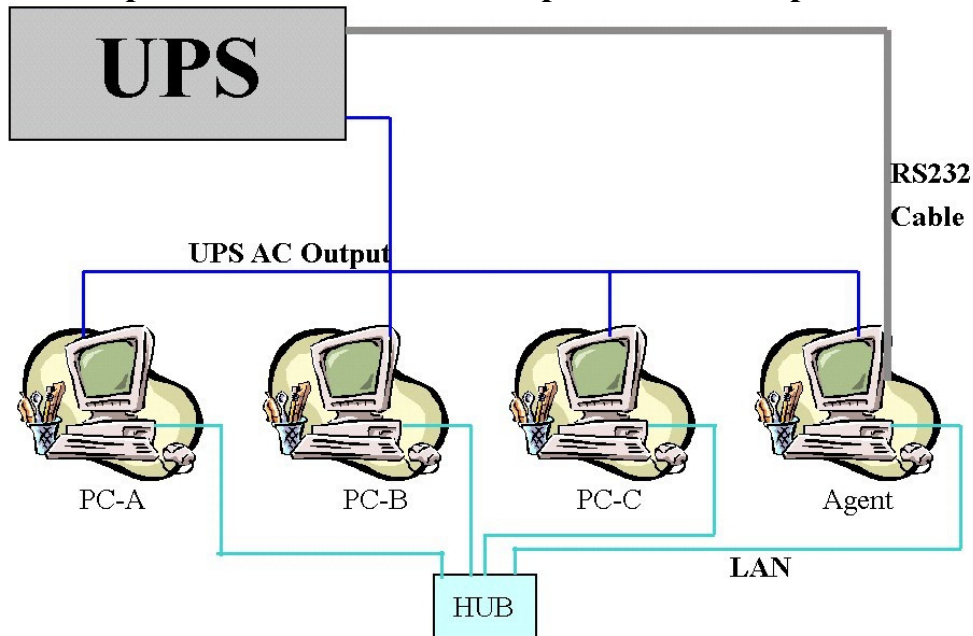
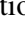


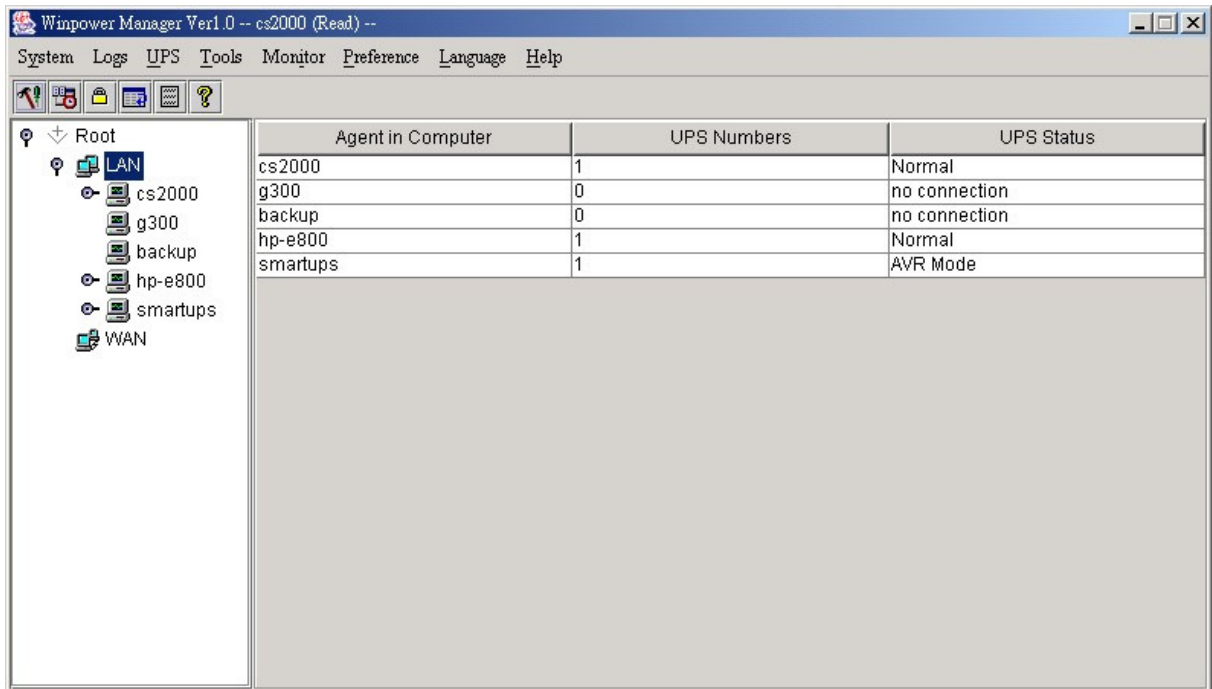
# forza

POWER TECHNOLOGIES

## Explicación de la función del “parámetro de la parada”



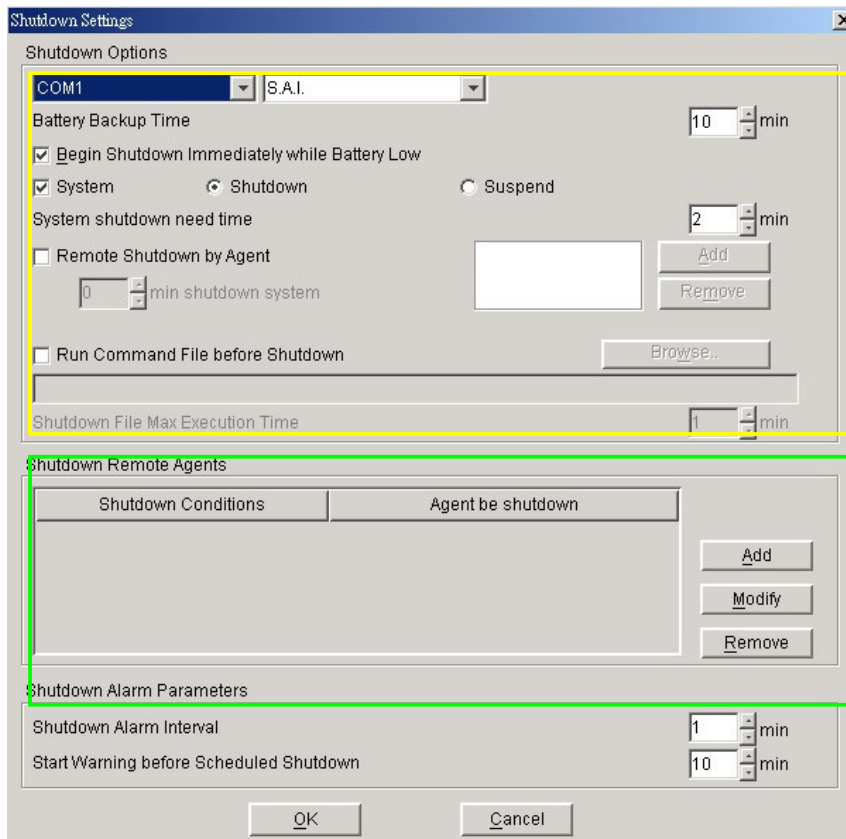
1. Para apoyar la función de control remoto/función de control de WinPower, usted necesita tener la conexión similar como arriba. Significa que el agente está conectado con la UPS vía RS232/USB y las otras computadoras están protegidas vía la corriente ALTERNA solamente y todas las computadoras están comunicadas bajo la misma red.
2. Todas las computadoras necesitan instalar el software de WinPower para guardarlos con la misma interfaz para el uso remoto de la aplicación. **Si usted no instala el WinPower en estos entonces usted no será capaz de hacer el control remoto/monitoreo.**
3. No haga caso del mensaje “communication lost” en PC-A a la PCC. Debido a que no hay cable RS232 conectado con la PCC ~ PC-A. Usted verá el mensaje de la “Communication lost (comunicación perdida)”. Por otra parte, usted encontrará que la PC está sin  en el frente de la PC enumerada en la pantalla del monitor de WinPower como aparece abajo:



4. Si todas las computadoras se comunican dentro de la “misma sección de la red”, el software detectará toda la PCs que estén instalada con el WinPower y las demostrará en la ventana izquierda de WinPower como aparece en la foto para cs2000, g300, backup, hp-e800 y los smartups automáticamente.

**Notas: La “misma sección de la red” significa que los tres números delanteros de su dirección IP son iguales tal como 192.168.1.XXX.**

5. Si la dirección IP está fuera de la misma sección del agente, usted tiene que introducir el IP manualmente para hacer el monitoreo / control remoto vía “Monitor”->”Monitor Remote UPS”
6. Hay dos Ventanas importantes de la hoja del “Shutdown Parameter”(Parámetro de Apagado) en el WinPower como aparece abajo.



7. Hay tres opciones que afectaran el tiempo de reserva de la UPS para el agente local como aparece abajo:

- A. Tiempo de reserva de la Batería (minutos AA)
- B. Iniciar apagado una vez la batería esta baja.
- C. Tiempo que tiene para apagar el sistema (Minutos CC)

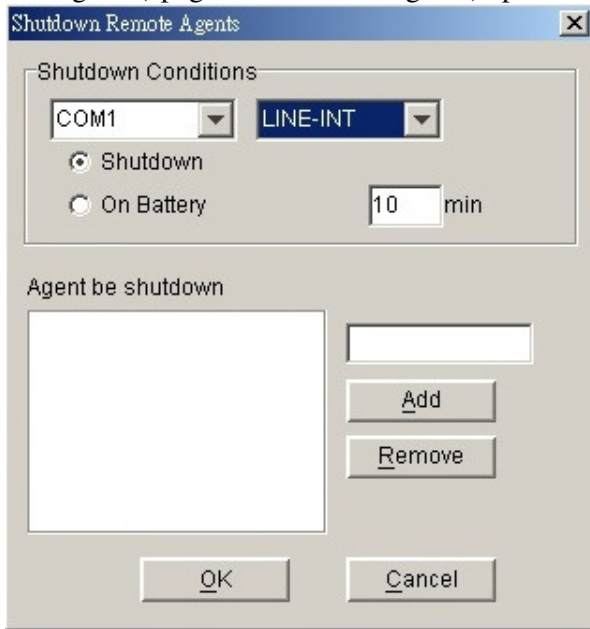
7-1. En estado normal, cuando el tiempo de reserva alcanza el valor de los minutos AA, el WinPower enviaría el comando para apagar la PC. Después de los minutos CC, la UPS también se apagara automáticamente. Significa que la UPS funcionará en el modo de la batería por minutos de AA+CC.

7-2. Si usted permite la función de la opción B, una vez que la UPS pase a modo de batería por XX minutos ( $XX < AA$ ) y la UPS comience a informar una advertencia de batería baja. Entonces el WinPower enviaría el comando de apagar la PC. Después de los minutos CC, la UPS también se apagara automáticamente. Significa que la UPS pasara al modo de batería por los minutos de  $XX+CC$ .

7-3. Si usted inhabilita la función de la opción B, una vez que la UPS pase a modo de batería por los minutos  $XX$  ( $XX < AA$ ) y la UPS informe de una a batería baja. La UPS permanecerá encendida trabajando hasta los minutos AA. Si la UPS no puede soportar la carga hasta llegar a los minutos AA, la UPS y la (PC) se apagaran directamente cuando la batería este vacía. Si la UPS puede soportar la carga hasta los minutos AA, cuando el tiempo de reserva alcanza el valor de los minutos AA, el WinPower enviaría el comando para apagar la PC. Después de los minutos CC, la

UPS también se apagará automáticamente. Significa que la UPS pasará al modo de batería por los minutos AA+CC.

8. Hay también dos funciones principales en la operación del “Shutdown Remote Agent”(apagado remoto del agente) aparece abajo.



La opción de “Shutdown”(apagado) significa que cuando la UPS del agente se va a apagar, el WinPower enviará un comando de apagado a la PC remota del IP que usted agregó el espacio de abajo.

La opción de “On-battery” significa que cuando la UPS pase a modo batería en la PC del agente por XX minutos, el WinPower enviará el comando de apagar la PC remotamente con el IP que usted haya agregado en el espacio.

Por lo tanto, usted solo puede cambiar la opción del tiempo cuando usted selecciona esta opción.

Shutdown Settings

Shutdown Options

COM1 S.A.I.

Battery Backup Time 10 min

Begin Shutdown Immediately while Battery Low

System  Shutdown  Suspend

System shutdown need time 2 min

Remote Shutdown by Agent

0 min shutdown system

Run Command File before Shutdown

Shutdown File Max Execution Time 1 min

Shutdown Remote Agents

Shutdown Conditions	Agent be shutdown
COM1 S.A.I. On Battery 5 min	192.168.2.8
COM1 S.A.I. On Battery 8 min	192.168.1.36
COM1 S.A.I. be shutdown	192.168.1.8

Shutdown Alarm Parameters

Shutdown Alarm Interval 1 min

Start Warning before Scheduled Shutdown 10 min

OK Cancel

9-1. Refierase al cuadro a la izquierda, significa que el tiempo de reserva del SAI en COM1 es 10 minutos.

9-2. Cuando la UPS del agente pase a modo batería por 5 minutos, el agente enviará el comando de apagado a 192.168.2.8.

9-3. Cuando la UPS del agente pase a modo batería por 8 minutos, el agente enviará el comando de apagado a 192.168.1.36

9-4 Cuando la UPS del agente va a apagarse (10 minutos en este caso), el agente enviará el comando de apagar a 192.168.1.8

10. En Lados remotos (PC-A, PC-B...), Usted tiene que habilitar el icono “Remote Shutdown by Agent” al principio. Haga Clic en el botón “Add” en las opciones “Shutdown Options”, introduzca la dirección IP del agente la casilla que aparecerá. Presione el botón “OK” para terminar el ajuste. Después de esto, cuando el agente local reciba la señal de apagado del agente principal, el sistema puede ser apagado en conteo regresivo. **Si usted no incorpora la dirección IP del agente, la PC remota no pondría el procedimiento de la apagar en ejecución después de que reciba el comando de la parada del agente.**

Provided by

**forza**  
POWER TECHNOLOGIES