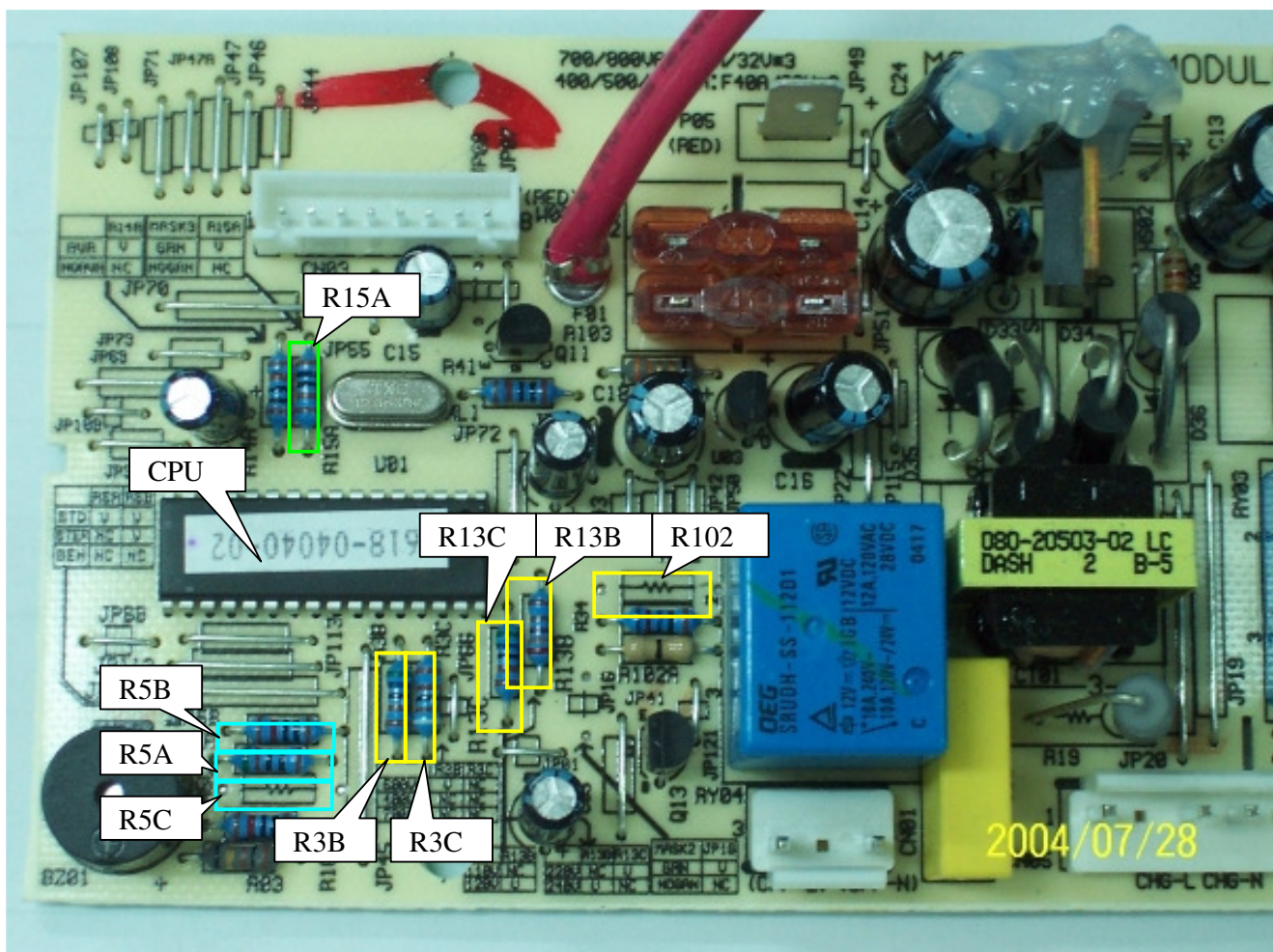


forza

POWER TECHNOLOGIES

Si tu modelo de UPS es de 500VA y no quieres tener habilitada la opción de GREENPOWER entonces tienes que cortar el R15A.

Abajo se muestra un diagrama de donde esta localizado:



Provided by

