

User Manual

FORZA AVR 1200VA
FVR-1201B/FVR-1212B/



AUTO VOLTAGE REGULATION

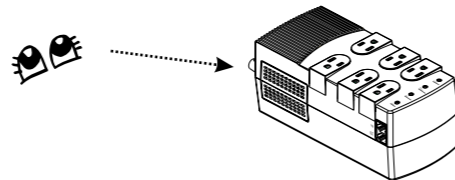


Installation and Operation

Installing the AVR is as easy as following the steps shown. Be aware that **DO NOT** plug a laser printer, copier, space heater, vacuum or other large electrical device into the AVR. The power demands of these devices will overload and possibly damage the unit.

1 Inspection

Remove the AVR from its package and inspect it for damage that may have occurred during shipping. If any damage is discovered, re-pack the unit and return it to the place of purchase.



2 Placement

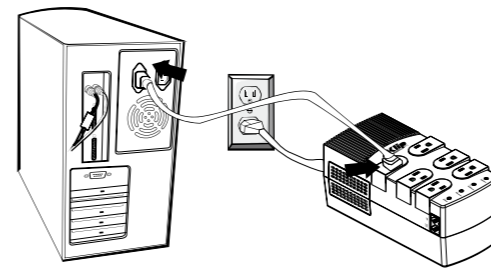
Install the AVR unit in any protected environment that provides adequate airflow around the unit, and is free from excessive dust, corrosive fumes and conductive contaminants. **DO NOT** operate your AVR in an environment where the ambient temperature or humidity is high.



3

Computer Connection

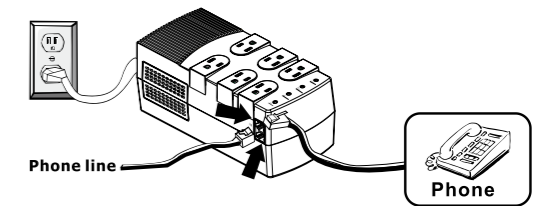
Connect your computer, monitor, and any externally powered data storage device (Zip drive, Jass drive, Tape drive, etc...) Into the output receptacles on the top of the AVR.



4

Phone line Connection

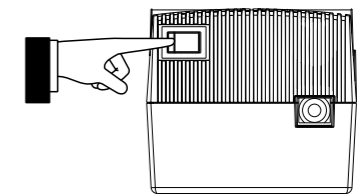
Plug incoming internet line into the "In" socket at the side panel of the AVR. Use one more Phone line cable and plug one end of the Phone line cable to the "Out" socket at the side panel of the AVR. Plug the other end of the Phone input socket as shown.



5

Turn On/Off

Press power switch to turn on the AVR. Press power switch again to turn off the AVR.



Important Safety Instructions Save These Instructions

CAUTION!!

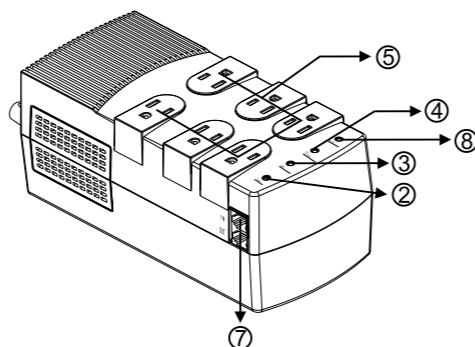
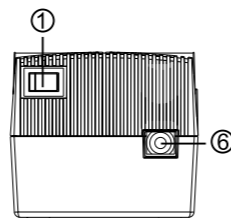
Please read the following information carefully and save this manual for future reference. Disregard of these safety notes may endanger life or health, as well as the function of the equipment and the safety of your data.

- Risk of Electric Shock. Disconnection of AC sources is required to deenergize this unit before servicing.
- Risk of Electric Shock. Do not remove cover. No user serviceable parts inside. Refer servicing to qualified service personnel.
- To reduce the risk of fire, replace only with same type of fuse.
- The sum of the leakage current of the AVR and the connected equipment should not exceed 3.5mA.



System Description

1. Power On/Off Switch and Breaker
2. Green LED : Nomal mode
3. Yellow LED : AC AVR mode
4. Red LED : Over mode
5. Output receptacels
6. AC input
7. Phone Line Surge Protection
8. Red LED : Overload



Especificación

MODEL		FVR-1201B	FVR-1212B	
CAPACITY	VA/W	1200VA		
INPUT	Voltage	115VAC	220VAC	115/220VAC
	Frequency	50/60 Hz		
	Phase	Singel		
OUTPUT (Inverter Mode)	Voltage Range	100~130VAC/210~230VAC		
	Frequency	Same as input		
	Waveform	Modified Sinwave		
DISPALY	LED	Power on, AVR, Over Voltage, Overload		
PROTECTION	Protección total	Overload, Over Voltage, Short Circuit and Phone Line Surge Protection		
PHUSICAL	Dimension (DxWxH)	210x100x85 (mm)		
	New Weight	1.5 kgs		
	Outlets	6 NEMA5 - 15R x 6		
ENVIRONMENT	Operation Temperature	0 - 40°C		
	Operation Humidity	0 - 90%		



Trouble Shooting

If the AVR failed to operate properly, please review the following points first.

Symptom	Possible Cause	Remedy
AVR shuts down after a few seconds and circuit breaker protected.	1. AVR output is short-circuited, 2. Overload	Disconnect your computer from the AVR and then press the breaker.
Red LED is lit, and no output	Over Voltage of AVR	Verify that the voltage matches the AVR capacity specified in the spec.
Red LED is lit, and fuse is protected	Over Load of AVR	Verify that the load matches the AVR capacity specified in the spec.

Manual del usuario

FORZA AVR 1200VA
FVR-1201B/FVR-1212B/



REGULADOR DE VOLTAJE AUTOMÁTICO



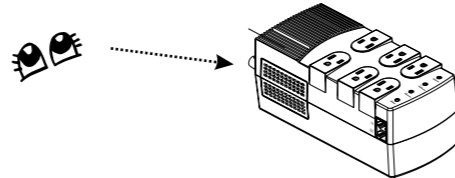
Instalación y funcionamiento

La instalación del AVR es tan fácil como se indica en los siguientes pasos. Cabe señalar que NO debe enchufar una impresora láser, fotocopidora, calefactor, aspiradora u otro artefacto eléctrico grande al AVR, ya que las demandas de energía de estos artefactos sobrecargarán y posiblemente dañarán la unidad.

1

Inspección

Retire el AVR de su envase y verifique que no se haya dañado durante su envío. Si detecta algún daño, vuelva a empaclar la unidad y devuélvala al lugar de compra.



2

Instalación

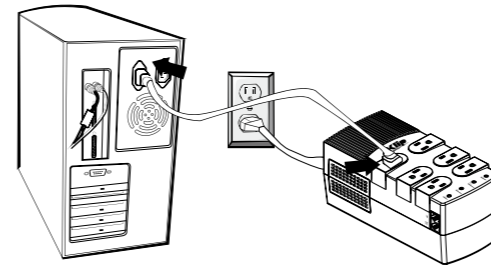
Instale la unidad AVR en un lugar protegido que cuente con un flujo de aire adecuado en torno a la unidad y en el que no haya polvo excesivo, humos corrosivos y contaminantes conductores. NO haga funcionar su AVR en un ambiente en el que la humedad o la temperatura ambiente sean altas.



3

Conexión a la computadora

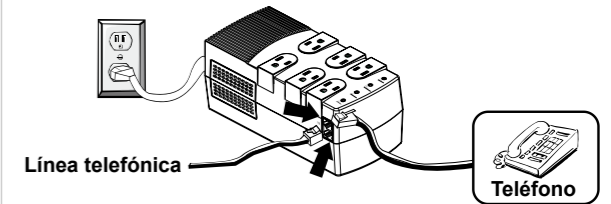
Conecte su computadora, monitor y cualquier otro dispositivo de almacenamiento de datos con alimentación externa (unidad Zip, unidad Jass, unidad de cinta, etc.) a las tomas de corriente que se encuentran en la parte superior del AVR.



4

Conexión telefónica

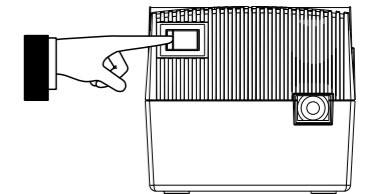
Conecte la línea de Internet entrante a la toma "in" (entrada) que se encuentra ubicada en el panel lateral del AVR. Utilice otro cable para línea telefónica y enchufe un extremo del cable a la toma "out" (salida) ubicada en el panel lateral del AVR. Enchufe el otro extremo de la toma de entrada del teléfono como se indica.



5

Encendido/ Apagado

Presione el interruptor de encendido para encender el AVR. Presiónelo nuevamente para apagarlo.



INSTRUCCIONES DE SEGURIDAD IMPORTANTES CONSÉRVELAS

¡PRECAUCIÓN!!

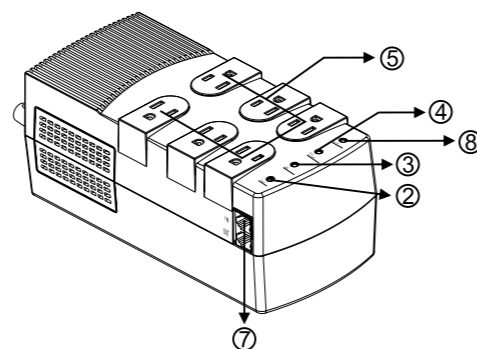
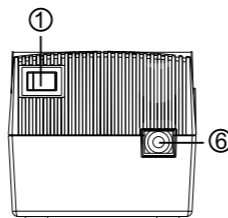
Lea atentamente la siguiente información y guarde este manual para referencia futura. Si ignora estas recomendaciones de seguridad puede poner en riesgo su vida o salud, así como también el funcionamiento del equipo y la seguridad de sus datos.

- Riesgo de descarga eléctrica. Es necesario desconectar las fuentes de CA para desenergizar esta unidad antes de realizar servicio.
- Riesgo de descarga eléctrica. No retire la tapa. El interior no contiene piezas que pueda mantener el usuario. Para dicho fin, comuníquese con personal de servicio calificado.
- Para reducir el riesgo de incendio, sólo reemplace con el mismo tipo de fusible.
- La suma de la corriente de fuga del AVR y el equipo conectado no debe ser superior a 3.5 mA.



Descripción del sistema

1. Interruptor de encendido/ apagado
2. LED verde: Modo normal
3. LED amarillo: Modo AC AVR
4. LED rojo: Sobrevoltaje
5. Enchufes
6. Entrada CA
7. Protección de línea telefónica contra sobretensión
8. LED rojo: Sobrecarga



Especificación

MODELO		FVR-1201B	FVR-1212B	
CAPACIDAD	VA/W	1200VA		
ENTRADA	Voltaje	115VAC	220VAC	115/220VAC
	Frecuencia	50/60 Hz		
	Fase	Monofase		
SALIDA (Modo inversor)	Rango de voltaje	100~130VAC/210~230VAC		
	Frecuencia	Igual que la entrada		
	Forma de onda	Onda seno modificada		
VISUALIZADOR	LED	Encendido, AVR, sobrevoltaje, sobrecarga		
PROTECCIÓN	Protección total	Sobrevoltaje, sobrecarga, cortocircuito y protección de línea telefónica contra sobretensión		
CARACTERÍSTICAS FÍSICAS	Dimensión (FxAnxAI)	210×100×85 (mm)		
	Peso neto	1.5 kilos		
AMBIENTE	Salidas	6 NEMA5 - 15R x 6		
	Temperatura de funcionamiento	0 - 40°C		
	Humedad de funcionamiento	0 - 90%		



Detección y solución de problemas

Si el AVR no funciona correctamente, revise primero los siguientes puntos.

Síntoma	Posible causa	Solución
El AVR se apaga después de unos segundos y el disyuntor está protegido.	1. La salida del AVR está cortocircuitada 2. Sobrecarga	Desconecte su computadora del AVR y luego presione el disyuntor.
El LED rojo está iluminado y no hay salida.	Sobrevoltaje del AVR	Verifique que el voltaje coincida con la capacidad del AVR indicada en las especificaciones.
El LED rojo está iluminado y el fusible está protegido.	Sobrecarga del AVR	Verifique que la carga coincida con la capacidad del AVR indicada en las especificaciones.