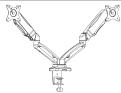
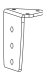



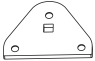


**KPM-312**

**Base con tornillo en C y prensa de fijación**
**Introducción:**

Gracias por preferir el soporte doble con mecanismo neumático de gas para monitor LCD/LED KPM-312. Este producto viene con todos los herrajes y componentes necesarios para su instalación. Cuando abra el empaque, verifique la condición y cantidad de las piezas mencionadas en la lista antes de comenzar la instalación.

**I. Kit de herrajes**

Etiqueta	Imagen	Descripción	Cantidad
A		Conjunto de montaje para monitor	1
B		Placa superior del tornillo en C	1
C		Placa inferior del tornillo en C, con perilla	1
D		Tomillo de sujeción de la placa M6x10	2
E		Tomillo de montaje M6x12	3
F		Soporte para orificio pasacables	1

Etiqueta	Imagen	Descripción	Cantidad
G		Tuerca de mariposa	1
H		Tomillo M8x105mm	1
I		Placa de anclaje plana	1
J		Llave allen de 4mm	1
K		Llave allen de 5mm	1
M-A		Tomillo M4x12	4 (por brazo)
M-B		Tomillo M5x12	4 (por brazo)
M-C		Arandela plana de metal D5	4 (por brazo)

### IMPORTANTE:

El proceso de ensamblaje debe ser ejecutado al menos por dos personas capacitadas. El manejo inadecuado o el montaje defectuoso de la unidad puede resultar en lesiones físicas o daños materiales.

La superficie de montaje siempre debe ser pareja y resistente.

No instale este producto en una superficie irregular, débil, propensa a vibraciones ni susceptible a otro tipo de movimientos. De ser necesario, refuerce la superficie antes de instalar el soporte.

**Peso admisible del monitor:** Min. 2kg/ Máx. 6,5kg



El peso combinado de todos los elementos no debe exceder la capacidad de carga especificada para el brazo de montaje.

### 2. ¡ADVERTENCIA!

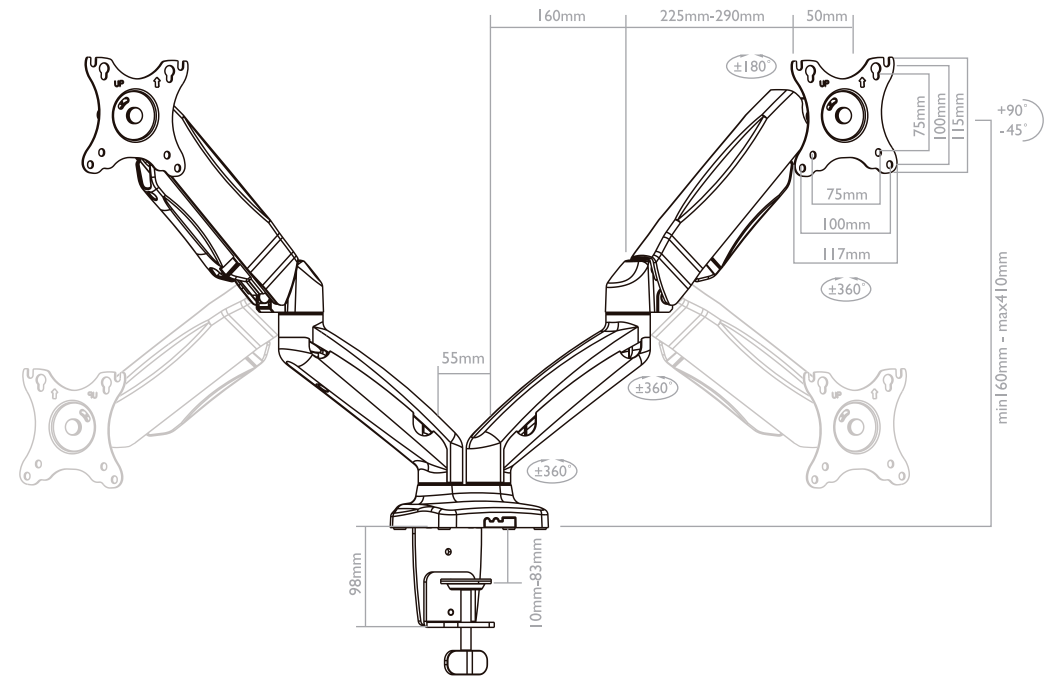
- Antes de proceder con la instalación de este producto, lea detenidamente las instrucciones contenidas en esta guía. Mantenga estas instrucciones en un lugar accesible como referencia en el futuro.
- Debe practicar todas las medidas de seguridad pertinentes durante todo el proceso de ensamblaje del producto. Para evitar lesiones físicas, utilice herramientas y equipo de protección adecuados para ensamblar el producto.



**Debido a que los brazos se encuentran bajo tensión pudiendo saltar repentinamente hacia arriba, manténgalos en la posición más elevada posible cuando retire los monitores. De lo contrario, corre el riesgo de sufrir lesiones físicas o causar daños al equipo.**

- Klip Xtreme no se hace responsable de cualquier daño ocasionado por el uso indebido de un soporte Klip Xtreme o de cualquier daño producto de una conexión o modificación no autorizada, como tampoco asume responsabilidad alguna por perjuicios, reclamos, demandas, acciones judiciales o encausamientos de cualquier índole que surjan, se originen, o de cualquier otra forma, estén vinculados con dicha utilización, conexión o modificación.

### 3. Diagrama del producto



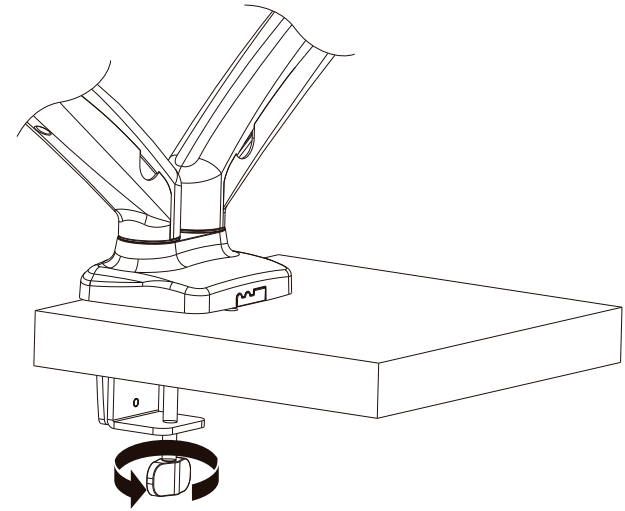
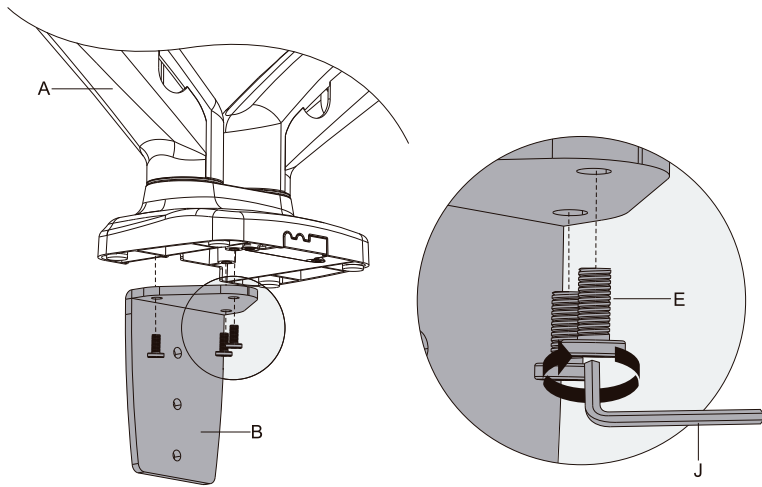
### 4. Instalación en el escritorio

#### Notas:

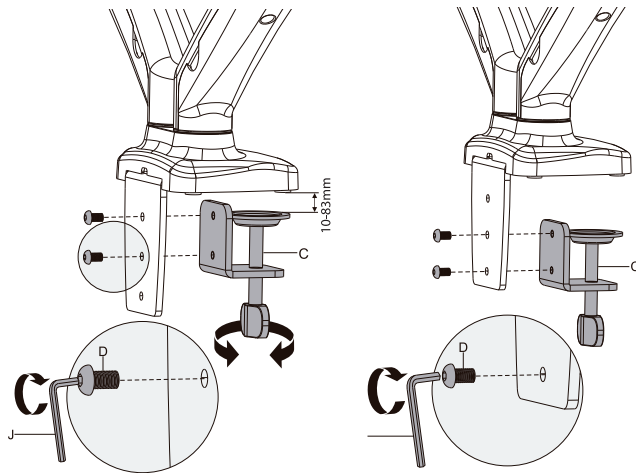
- El brazo para monitor permite dos configuraciones distintas. Se puede atornillar a una mesa o escritorio, o montarlo a través del orificio pasacables. En las secciones a continuación se describen los pasos para realizar ambas instalaciones.
- Decida primero el punto dónde prefiere ubicar los monitores. Antes de instalar el soporte en el escritorio, asegúrese de que existe suficiente espacio para el conjunto ensamblado, ya sea por la parte de atrás o alrededor del orificio pasacables del escritorio, dependiendo del método de instalación escogido.

#### Opción A – Tornillo de fijación en C

1. En primer lugar fije la placa superior del tornillo en C a la base del soporte con los tres tornillos de montaje suministrados, ajustándolos firmemente con la llave allen de 4mm.



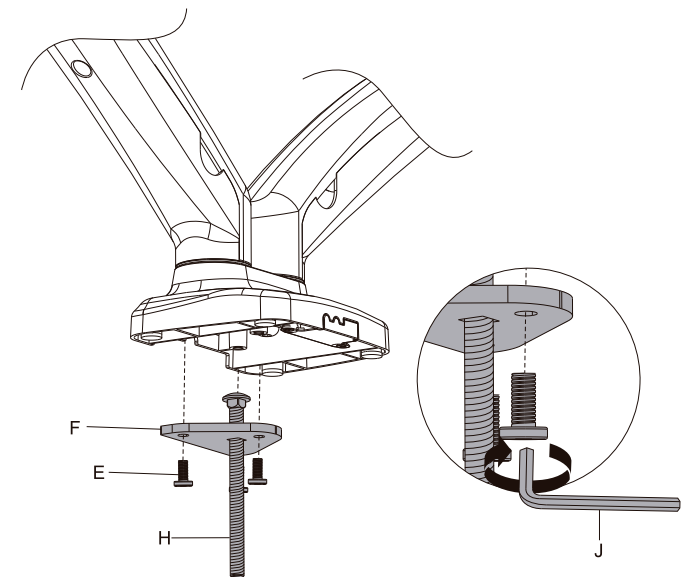
2. El tornillo ofrece dos posiciones dependiendo del grosor del escritorio (entre 10 y 83mm). El orificio superior está diseñado para superficies más delgadas, mientras que el inferior se adapta a mesas con bordes de mayor grosor. Proceda a fijar la placa inferior del tornillo en C con los tornillos suministrados conforme a la profundidad que requiera su instalación, tal como se ilustra a continuación.



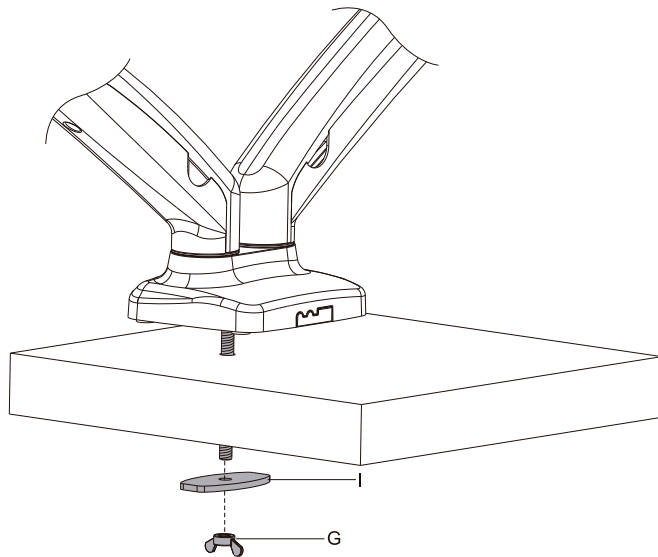
3. Deslice la base de tornillo en C por el borde del escritorio para colocarlo en el punto de montaje deseado. Ajuste la perilla de fijación hasta que el soporte quede asegurado sobre la superficie del escritorio.

### Opción B – Prensa de fijación para orificio pasacables

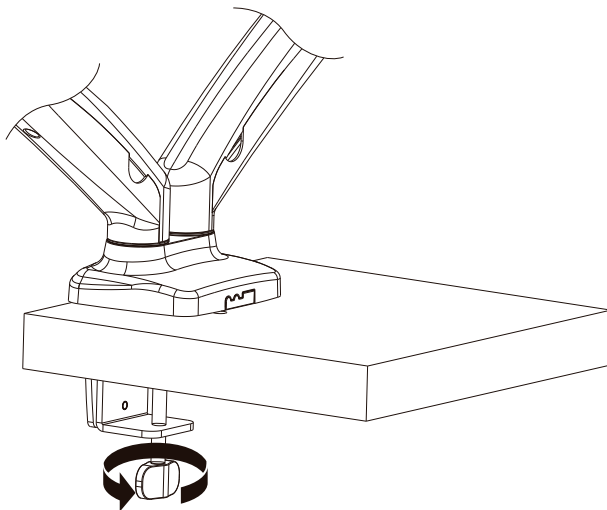
1. Esta opción requiere que exista un orificio que atraviese la superficie de montaje. Luego de asegurarse de colocar el soporte para orificio pasacables mirando hacia arriba, inserte el tornillo M8 en el agujero cuadrado ubicado al centro de dicho soporte.
2. Con los tres tornillos suministrados, una el soporte para orificio pasacables a la base. Use la llave allen para apretar firmemente los tornillos a la base.



3. Ubique la base justo al centro del orificio por la parte superior del punto de montaje. Por la parte de abajo, inserte la placa de anclaje plana en el tornillo M8.



4. Use la tuerca de mariposa para fijar la instalación. Ajuste la tuerca de mariposa hasta asegurar el soporte en el escritorio.



**Nota:**

El tornillo M8 debe quedar centrado en el orificio. Para mayor seguridad y evitar cualquier daño al equipo, tanto la base como la placa de anclaje deben hacer contacto con la superficie de montaje por ambos lados del orificio.

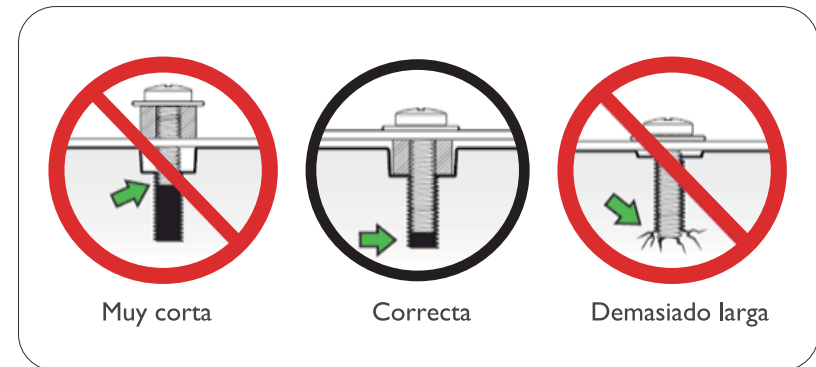
## 5. Instalación de la placa para monitor a la pantalla

1. Coloque la pantalla hacia abajo sobre una superficie suave y lisa, e identifique los puntos de montaje roscados en la parte posterior de la unidad.

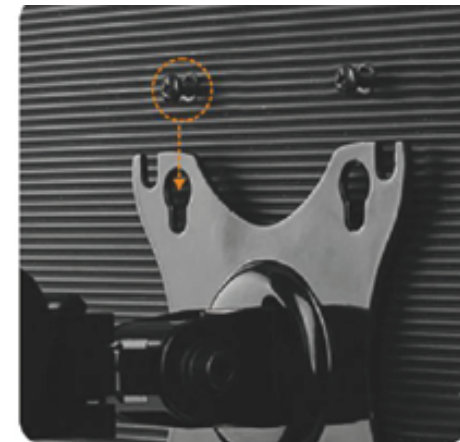
**Nota:** Si existiera una base, debe quitarla ahora.

2. Mida cuidadosamente la profundidad de los agujeros y marque la profundidad del punto de montaje para determinar el tornillo con la longitud adecuada. Cabe hacer notar que no se utilizarán todos los herrajes incluidos.

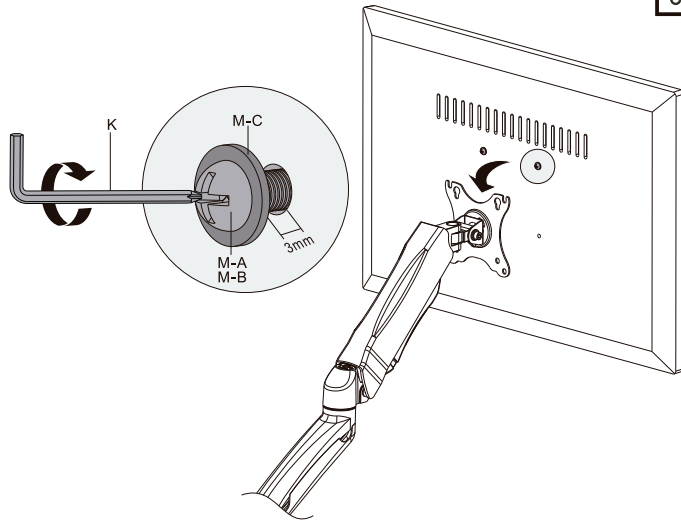
**ADVERTENCIA:** Verifique que la combinación entre el tornillo de rosca y el espaciador sea la correcta para su monitor. De ser muy corta, no será capaz de sostener la pantalla, y de quedar demasiado larga, podría dañar la unidad.



3. Con un destornillador phillips, inserte los dos primeros tornillos y arandelas en los orificios de montaje superiores ubicados en el panel posterior del monitor.

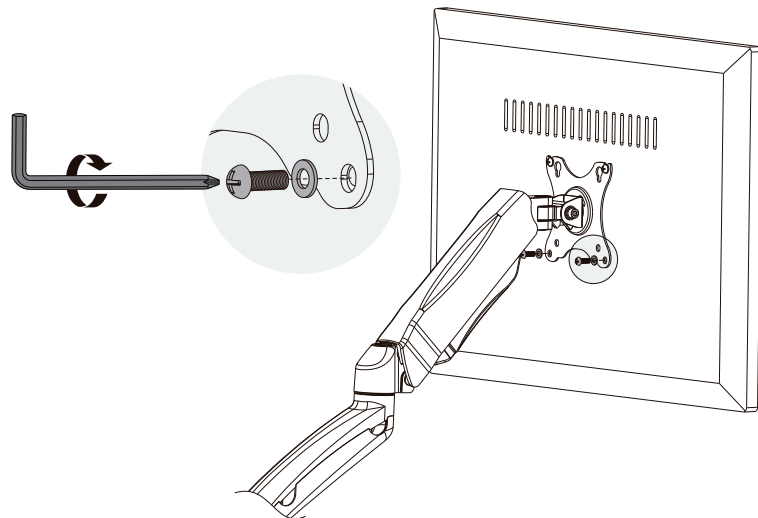


4. Basta con deslizar a continuación el monitor sobre la placa VESA, alineando los orificios alargados con los tornillos adheridos al panel posterior, de tal forma de dejarlo debidamente colocado en su lugar.

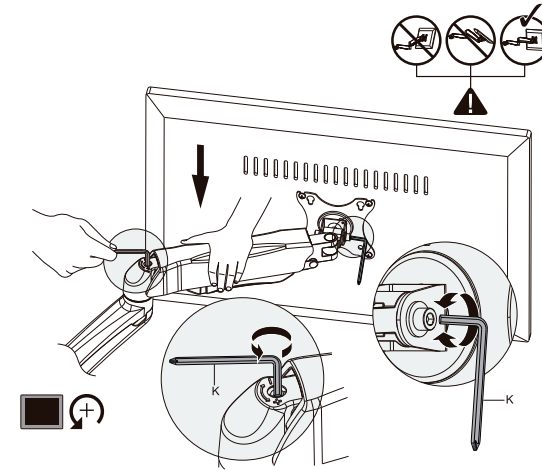


### Monitor con superficie de montaje plana o cóncava

5. Proceda a colocar los otros dos tornillos y arandelas a través de los orificios de montaje de la placa VESA. Ajustelos con el destornillador para fijar firmemente el monitor al brazo. Recuerde de no ejercer demasiada presión al insertar los tornillos.



6. Repita el mismo procedimiento para fijar el segundo monitor al otro brazo.  
7. Una vez que ambos monitores estén instalados, ajuste la tensión de cada resorte con la llave allen suministrada. Baje el monitor para tener acceso a los tornillos. Si el monitor tiende a elevarse, afloje el tornillo girándolo hacia la izquierda. Si el monitor tiende a bajarse, ajuste el tornillo girándolo hacia la derecha. Cuando el monitor está perfectamente equilibrado, es posible ajustar la altura en ambos sentidos con tan sólo tocarlo con la mano.



8. Ahora desatornille las cubiertas de los cables ubicadas debajo de los brazos. Guíe los cables del monitor por las canaletas, dejando la holgura necesaria para permitir el movimiento adecuado, tal como se muestra a continuación.

