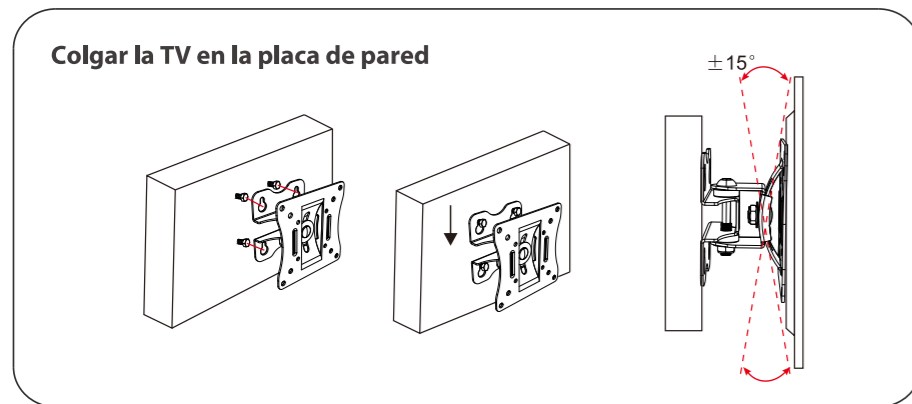


## 5.- Ajuste final

1. Utilice los agujeros de la placa con forma de cerradura para colgar el ensamble en los tirafondos que sobresalen de la pared.
2. Una vez que la placa se deslice completamente sobre los tirafondos, fíjelos utilizando una llave inglesa o de dado.



12

## IMPORTANTE:

El proceso de ensamblaje debe ser ejecutado al menos por dos personas capacitadas. El manejo inadecuado o el montaje defectuoso de la unidad puede causar lesiones físicas o daños materiales.

**Peso máximo del panel: 15kg/ 33lb**

La estructura de la pared debe ser capaz de soportar al menos cinco veces el peso del panel. De lo contrario, deberá reforzar la estructura de la pared.

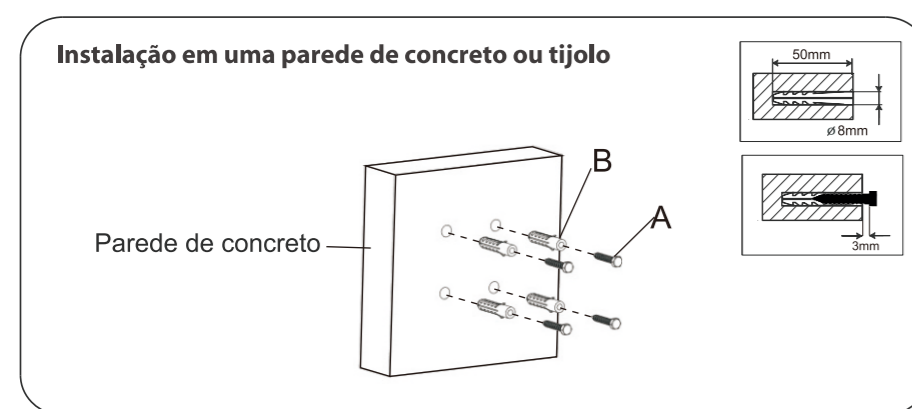
## 2.-¡ADVERTENCIA!

- Antes de proceder con la instalación, lea todas las instrucciones detenidamente. Mantenga estas instrucciones en un lugar accesible como referencia en el futuro.
- Debe practicar todas las medidas de seguridad pertinentes durante todo el proceso de ensamblaje del producto. Para evitar lesiones físicas, utilice herramientas y equipo de protección adecuados para ensamblar el producto.
- Klipxtreme no se hace responsable de cualquier daño ocasionado por el uso indebido de un soporte klipxtreme o de cualquier daño producto de una conexión o modificación no autorizada, como tampoco asume responsabilidad alguna por perjuicios, reclamos, demandas, acciones judiciales o encausamientos de cualquier índole que surjan, se originen, o de cualquier otra forma, estén vinculados con dicha utilización, conexión o modificación.

## 3.-Instalación de la pantalla plana

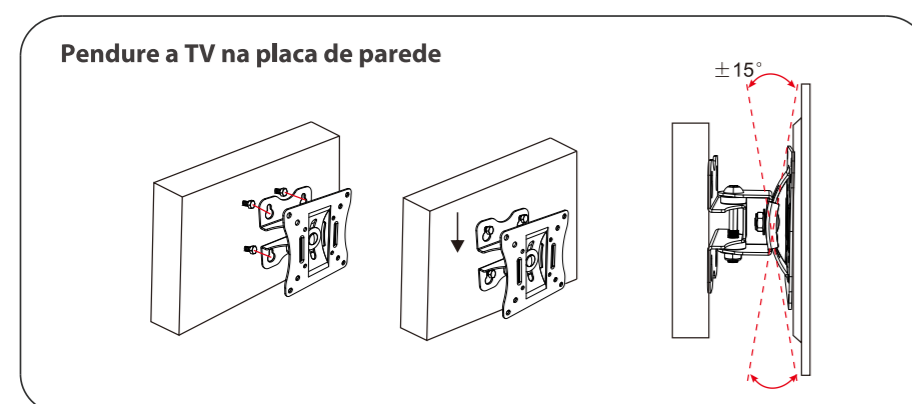
1. Abra el empaque y revise el contenido.
2. Coloque la pantalla plana hacia abajo sobre una superficie suave y lisa para localizar los puntos de montaje en la parte posterior de la unidad.
3. Mida cuidadosamente la profundidad de los agujeros en la parte posterior de la pantalla para determinar el tornillo con la longitud adecuada (D, E o F).
4. Deberá utilizar un espaciador si el panel posterior de la pantalla tiene forma irregular o punto de montaje embutido.
5. Asegure la placa de montaje al panel, alineando los agujeros de la placa con los orificios roscados respectivos en la sección posterior de la pantalla.
6. Use los tornillos seleccionados y las arandelas (C) para fijar la placa a la pantalla. Recuerde de no ejercer demasiada presión al fijar los tornillos.

10



## 5.- Montagem final

1. Pendure a placa de montagem nos parafusos de cabeça sextavada usando os buracos guia na placa de parede.
2. Uma vez que a placa de parede deslize para baixo ao longo dos parafusos de cabeça sextavada, aperte-os com firmeza usando uma chave ou soquete.



8



## KPM-650 Tilt and swivel mount for LED/LCD and plasma displays

### Quick Installation Guide



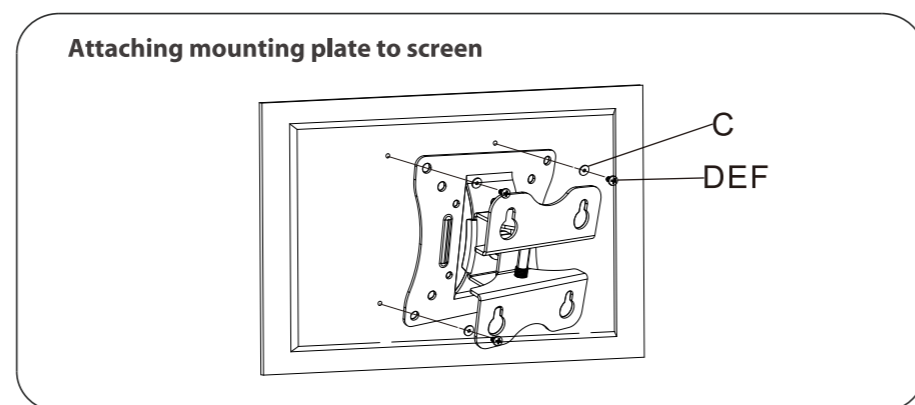
### Introduction:

Thank you for purchasing the KPM-650 Tilt and Swivel Mount. This product is shipped with all proper installation hardware and components. Upon opening the box, make sure that none of these parts are missing and/or damaged before beginning installation.

### 1.-Hardware kit

Label	Item	Quantity	Image
	Wall mount assembly	1	
A	Lag bolt M6	4	
B	Concrete anchor M6	4	
C	Flat washer	4	
D	M4x12mm screw	4	
E	M5x12mm screw	4	
F	M6x12mm screw	4	

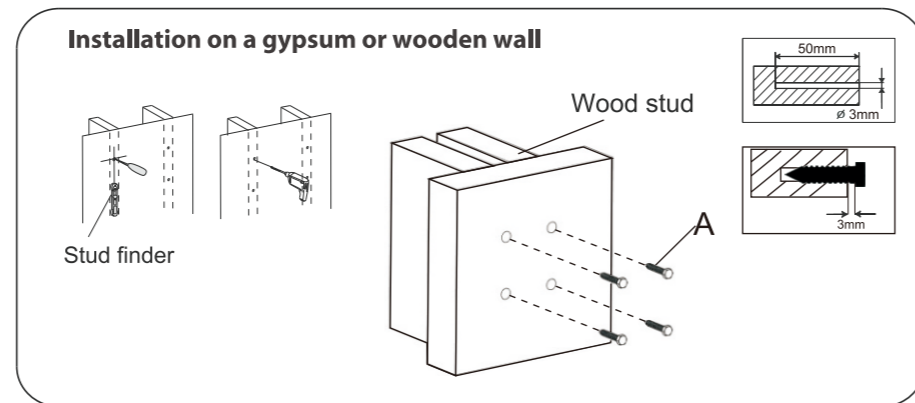
1



## 4.-Wall mount

1. Measure the wall and mark mounting spots.
2. For gypsum or wooden walls, first locate studs in the wall. You may use a stud finder to determine the center of each stud.
3. Use the wall plate as a template to mark the first two found stud positions on the wall.
4. Make sure the holes are aligned vertically and centered on the stud.
5. Drill pilot holes using a 4mm drill bit.
6. Insert bolts and drive them in partially, allowing them to protrude by 3mm from the wall.
7. Bolts must be tightened up later, during the final assembly of the mount.

3



4



## KPM-650 Suporte giratório e com inclinação para telas LED/LCD e plasma

### Guia rápido de instalação



### Introdução:

Obrigado por adquirir o suporte giratório e com inclinação KPM-650. Este produto é fornecido com toda a ferragem de instalação adequada e componentes. Ao abrir a caixa, certifique-se que nenhuma dessas peças esteja faltando e/ou danificada antes de iniciar a instalação.

### 1.-Kit de ferragem

Etiqueta	Item	Quantidade	Imagem
	Montagem na parede	1	
A	Buchas para betão M6	4	
B	Âncora de concreto M6	4	
C	Arruela plana	4	
D	Parafuso M4x12mm	4	
E	Parafuso M5x12mm	4	
F	Parafuso M6x12mm	4	

5

## IMPORTANT:

At least two qualified people should perform the assembly procedure. Personal injury and/or property damage can result from dropping or mishandling the display.

**Maximum flat panel weight: 15kg/ 33lb**

The wall structure must be capable of supporting at least five times the weight of the flat panel. Otherwise, the wall structure must be reinforced.

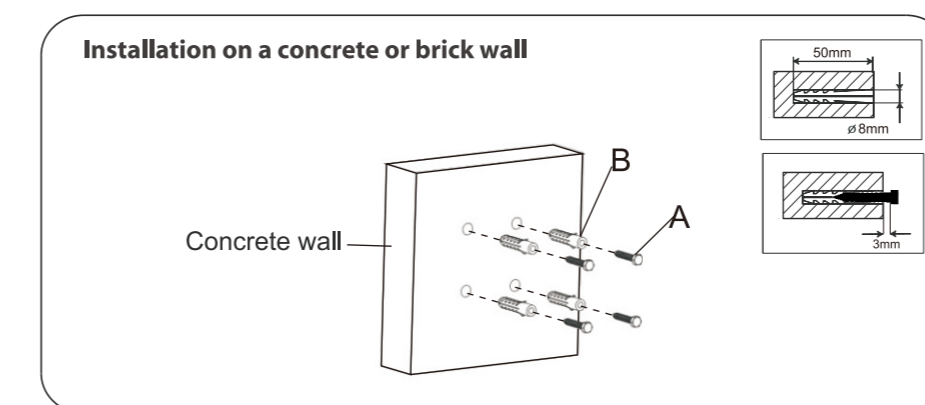
## 2. - WARNING!

- Prior to installing this product, you must read all instructions thoroughly. Keep these installation instructions in an easily accessible location for future reference.
- Safety measures must be practiced at all times during the assembly of this product. Use proper safety equipment and tools for the assembly procedure to prevent personal injury.
- Klip Xtreme does not warrant against damage caused by the use of any Klip Xtreme mounts for purposes other than those for which it was designed or damage caused by unauthorized attachments or modifications, and is not responsible for any damages, claims, demands, suits, actions or causes of action of whatever kind resulting from, arising out of or in any manner relating to any such use, attachments or modifications.

## 3.-Flat panel assembly

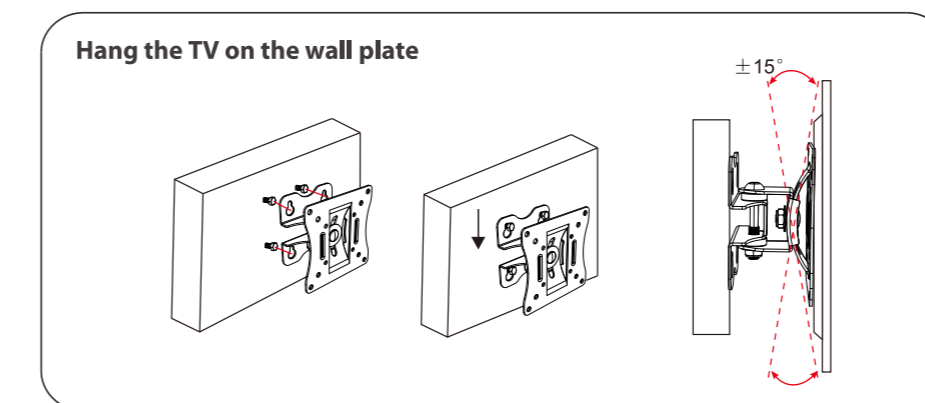
1. Open package and review contents.
2. Place your flat panel screen-side down on a soft, even surface, and identify the threaded mounting points that are located on the back of the flat panel.
3. Determine the correct screw length (D, E or F) by carefully inserting a straw or toothpick, and mark the depth of the mounting point.
4. If your flat panel has a curved back or a recessed mounting point, a universal spacer must be used.
5. Attach the mounting plate to the flat panel by aligning the holes on the plate with the threaded inserts on the back of the display.
6. Use the selected screws and the flat washers (C) to secure the plate to the display. Be careful not to over-tighten the screws.

2



## 5.-Final assembly

1. Hang the assembly over the protruding lag bolts using the key holes in the wall plate.
2. Once the wall plate slides down over the lag bolts, tighten them firmly using a wrench or socket.



4

## IMPORTANTE:

Pelo menos duas pessoas qualificadas devem realizar o procedimento de montagem. Danos pessoais e/ou danos à propriedade podem resultar de queda ou mau uso da tela.

**Peso máximo da tela plana: 15 kg/33 lb**

A estrutura da parede deve ser capaz de suportar, pelo menos, cinco vezes o peso da tela plana. Caso contrário, a estrutura da parede precisa ser reforçada.

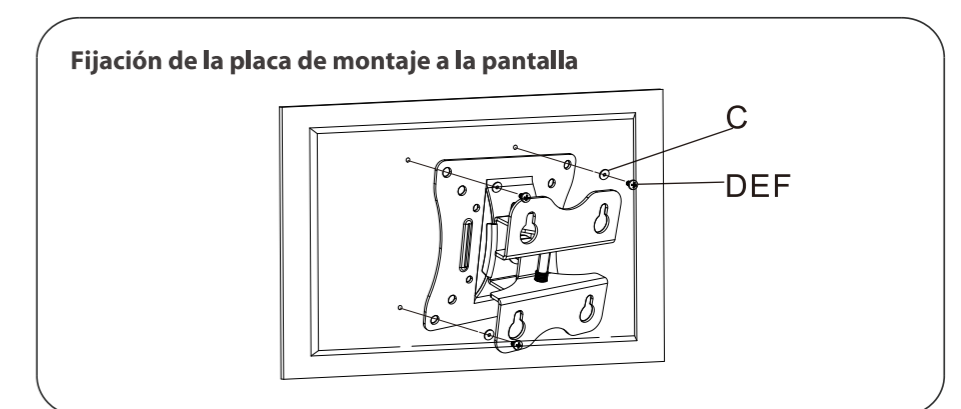
## 2.-AVISO!

- Antes de instalar este produto, você deve ler todas as instruções cuidadosamente. Guarde estas instruções de instalação em um local facilmente acessível para referência futura.
- As medidas de segurança devem ser praticadas em todos os momentos durante a montagem deste produto. Use equipamento de segurança adequado e ferramentas para o procedimento de montagem para evitar danos pessoais.
- Klip Xtreme não garante contra os danos causados pelo uso de qualquer montagem Klip Xtreme para fins diferentes daqueles para os quais foi concebido ou danos causados por acessório ou modificações não autorizadas e não é responsável por quaisquer danos, reclamações, demandas, ações judiciais, ações ou causas de ação de qualquer espécie resultante, decorrentes ou de qualquer forma relacionada a qualquer uso, acessórios ou modificações.

## 3.-Montagem da tela plana

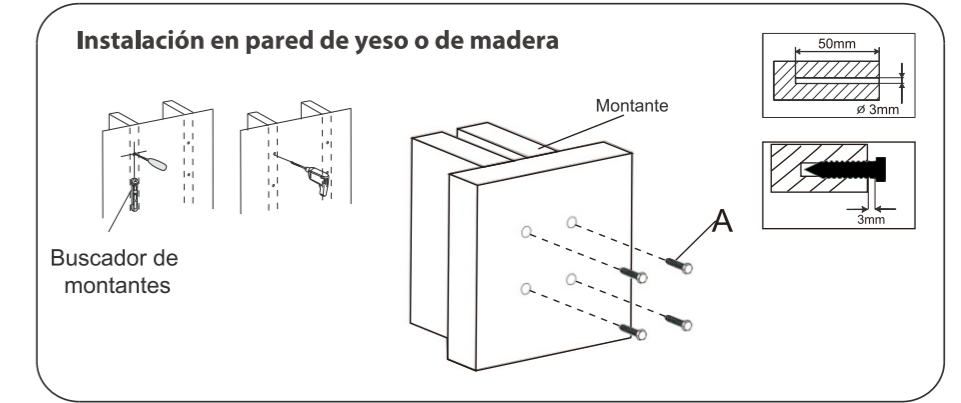
1. Abra a embalagem e confira os conteúdos.
2. Coloque sua tela plana com o lado da tela para baixo sobre uma superfície nivelada e identifique os pontos de fixação rosqueados, que estão localizados na parte posterior da tela plana.
3. Determine o comprimento correto do parafuso (D, E ou F), inserindo um canudo ou palito com cuidado e marque a profundidade do ponto de montagem.
4. Se a sua tela plana tem a parte posterior curva ou um ponto de montagem embutido, deve-se usar um espaçador universal.
5. Fixe a placa de montagem à tela plana, alinhando os furos na placa com as inserções de rosca na parte de trás da tela.
6. Use os parafusos selecionados e as arruelas planas (C) para fixar a placa no visor. Tenha cuidado para não apertar demais os parafusos.

6



## 4.-Montaje para pared

1. Mida la pared y marque los puntos de montaje.
2. Defina primero la ubicación de los montantes detrás de muros fabricados con paneles de yeso o madera. Puede utilizar un detector de montantes para determinar el centro de cada uno.
3. Utilice la placa de pared como plantilla para marcar los dos primeros puntos en los montantes localizados en la pared.
4. Verifique que los agujeros estén alineados en línea recta y debidamente centrados con el montante.
5. Perfóre agujeros piloto con una broca de 4mm.
6. Introduzca los tornillos y ajústelos parcialmente, dejando que sobresalgan 3mm de la pared.
7. Los tornillos se terminan de ajustar al final, durante la última etapa de montaje.



11



## KPM-650 Soporte con inclinación y giro para pantallas LED/LCD y plasma

### Guía de Instalación Rápida



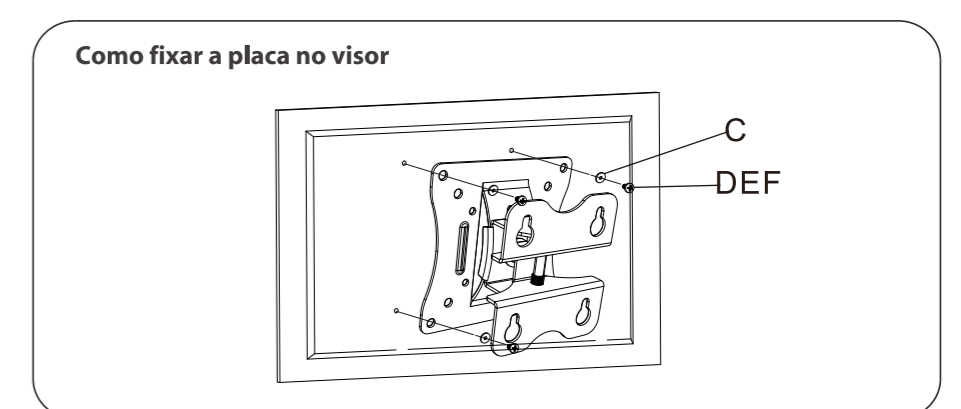
### Introducción:

Gracias por preferir el Soporte Inclinable de Pared, KPM-650, de KlipXtreme. Este producto viene con todos los herrajes y componentes necesarios para su instalación. Cuando abra el empaque, verifique la condición y cantidad de las piezas mencionadas en la lista antes de comenzar la instalación.

### 1.-Juego de herrajes

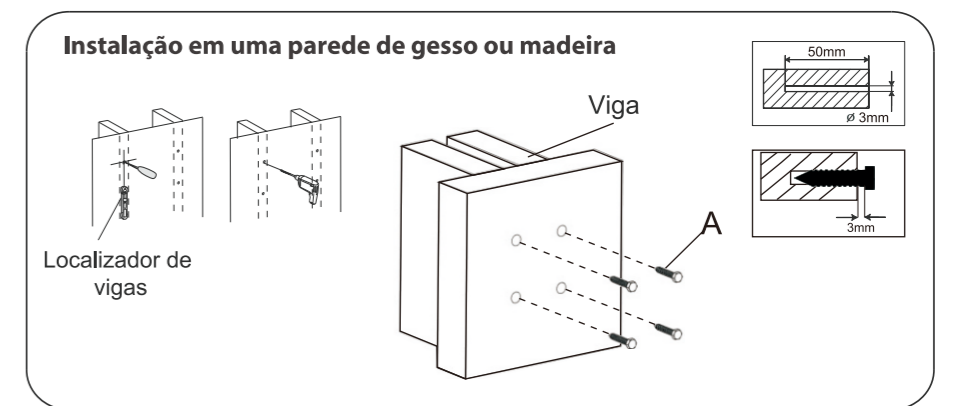
Etiqueta	Item	Cantidad	Imagen
	Montaje de pared	1	
A	Tirafondo M6	4	
B	Ancla para concreto M6	4	
C	Arandela plana	4	
D	Tornillo M4x12mm	4	
E	Tornillo M5x12mm	4	
F	Tornillo M6x12mm	4	

9



## 4.-Montagem na parede

1. Meça a parede e marque os pontos de fixação.
2. Para paredes de gesso ou de madeira, primeiro localize os pregos na parede. Você pode usar um localizador de vigas para determinar o centro de cada viga.
3. Use a placa de parede como um modelo para marcar as posições das duas primeiras vigas encontradas na parede.
4. Certifique-se que os buracos estejam alinhados na vertical e centralizados na parede.
5. Faça furos piloto usando uma broca de 4 milímetros.
6. Insira os parafusos e use o guia parcialmente, permitindo que projetem cerca de 3 milímetros da parede.
7. Os parafusos devem ser apertados mais tarde, durante a montagem final do suporte.



7