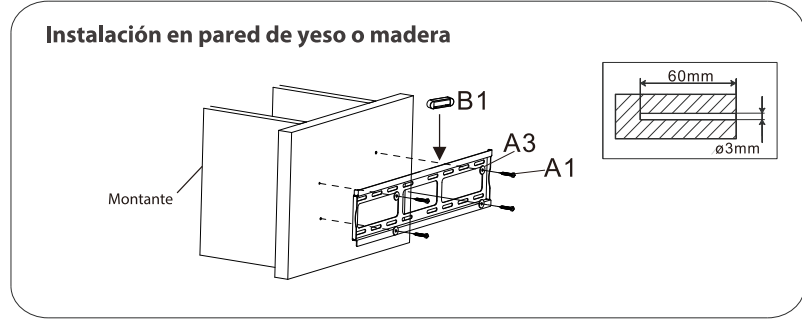
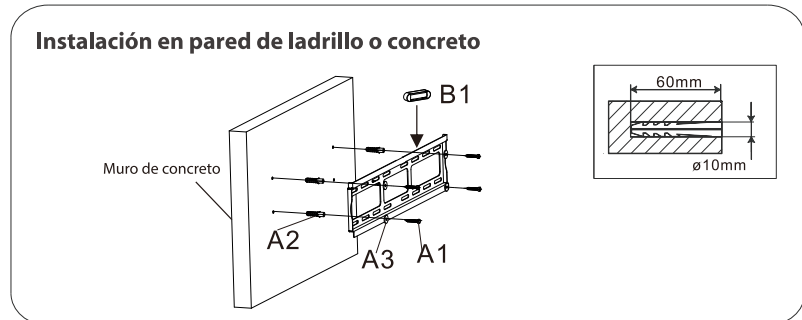
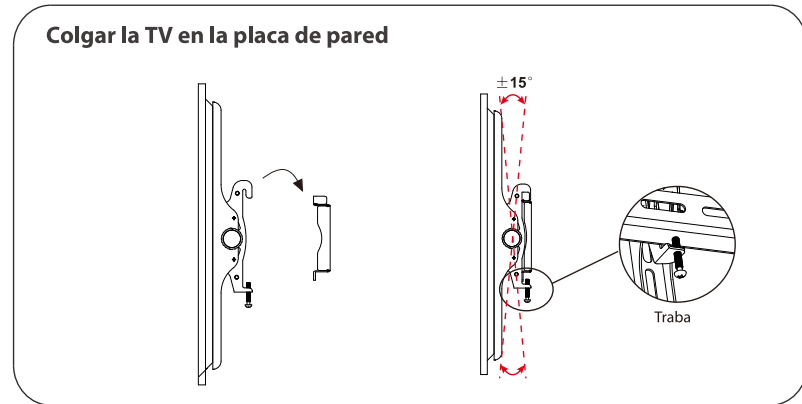


- Perfore agujeros piloto con una broca.
- Inserte los tirafondos y atomillos firmemente a la pared.



5. -Ajuste final

- Cuelgue el ensamble de la pantalla plana en la placa de pared.
- Enrosque los tornillos en los dos brazos de montaje para ajustar firmemente la pantalla a la pared.
- Utilice las perillas laterales para fijar la pantalla plana en el ángulo deseado, tal como lo ilustra la figura a continuación.



12

IMPORTANTE:

El proceso de ensamblaje debe ser ejecutado al menos por dos personas capacitadas. El manejo inadecuado o el montaje defectuoso de la unidad puede resultar en lesiones físicas o daños materiales.

Peso máximo del panel: 60kg/ 132lb

La estructura de la pared debe ser capaz de soportar al menos cinco veces el peso del panel. De lo contrario, deberá reforzar la estructura de la pared.

2. - ¡ADVERTENCIA!

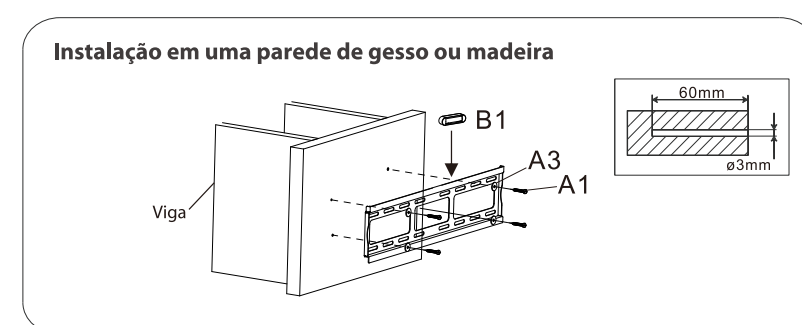
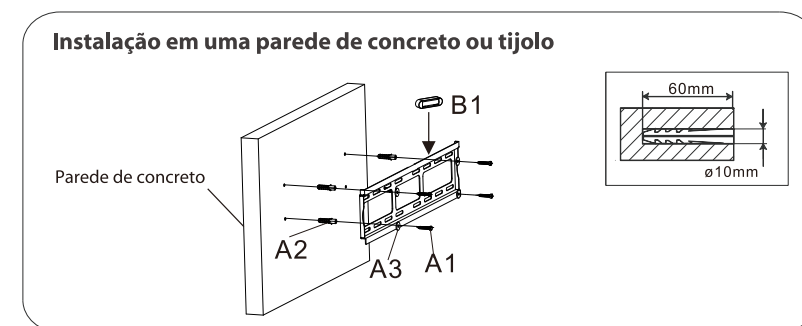
- Antes de proceder con la instalación, lea todas las instrucciones detenidamente, mantenga estas instrucciones en un lugar accesible como referencia en el futuro.
- Debe practicar todas las medidas de seguridad pertinentes durante todo el proceso de ensamblaje del producto, para evitar lesiones físicas, utilice herramientas y equipo de protección adecuados para ensamblar el producto.
- Klipxtreme no se hace responsable de cualquier daño ocasionado por el uso indebido de un soporte klipxtreme o de cualquier daño producto de una conexión o modificación no autorizada, como tampoco asume responsabilidad alguna por perjuicios, reclamos, demandas, acciones judiciales o encausamientos de cualquier índole que surjan, se originen, o de cualquier otra forma, estén vinculados con dicha utilización, conexión o modificación.

3. - Instalación de la pantalla plana

- Abra el empaque y revise el contenido.
- Coloque la pantalla plana hacia abajo sobre una superficie suave y lisa para localizar los puntos de montaje en la parte posterior de la unidad.
- Mida cuidadosamente la profundidad de los agujeros en la parte posterior de la pantalla para determinar el tornillo con la longitud adecuada (C, E o D). Tenga en cuenta que no se necesitan arandelas planas cuando se usan tornillos M8 (D).

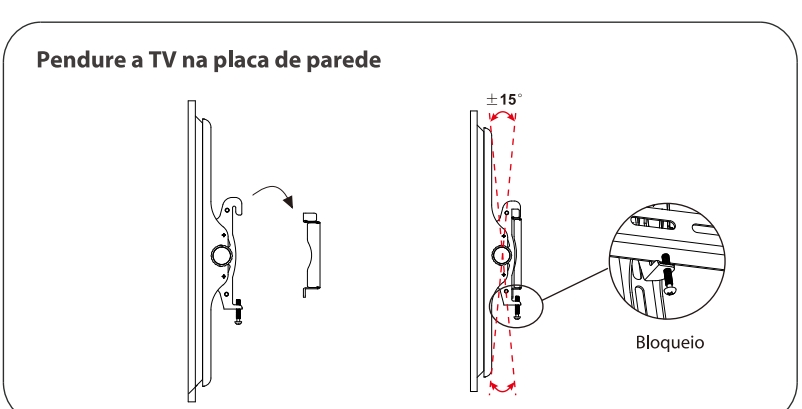
10

- Insira os parafusos e os gúie firmemente na parede.



5. - Montagem final

- Pendure a montagem da tela plana na placa da parede
- Aperte os parafusos em ambos os braços de fixação para prender firmemente a tela na parede
- Use os botões laterais para fixar firmemente o painel plano, com o ângulo desejado, como mostrado na figura abaixo.



8



Fixed tilt mount for LED/LCD and plasma displays User guide

KPM-745



Introduction:

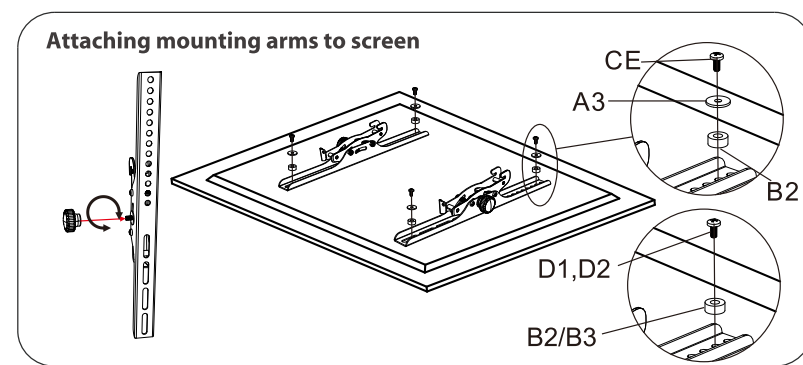
Thank you for purchasing the KPM-745 Fixed Tilt Mount. This product is shipped with all proper installation hardware and components. Upon opening the box, make sure that none of these parts are missing and/or damaged before beginning installation.

1. - Hardware kit:

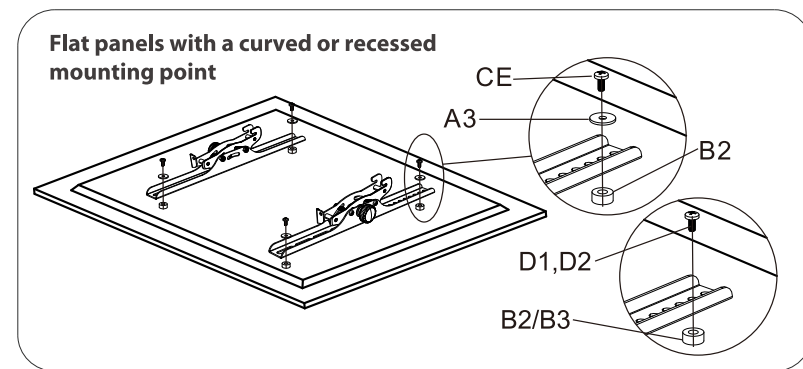
Label	Item	Quantity	Image
	Wall mount assembly with knobs	1	
A1	M6 lag bolt	4	
A2	M6 concrete anchor	4	
A3	M6 flat washer	8	
B1	Bubble level	1	
B2	Spacer	4	
B3	20mm spacer	4	
C	M6x20mm screw	4	
D1	M8x25mm screw	4	
D2	M8x45mm screw	4	
E	M4x20mm screw	4	

Note:
The hardware provided is VESA compliant matching the hole specifications adopted by the most widely known TV screens and monitors. However, certain devices may require different sizes of screws and/or washers to attach the back panel to the mount. Any additional hardware needed must be supplied separately by the user.

1



- If your flat panel has a curved back or a recessed mounting point, spacers must be placed between the mounting arm and the flat panel to compensate the difference in depth.



- Take the supplied knobs and screw them to the side of each arm.
- Attach the mounting arms to the flat panel by aligning the holes with the threaded inserts on the back of the display.
- Use the selected screws and the flat washers (if applicable) to secure both arms to the display. Be careful not to over-tighten the screws.

4. - Wall mount

- Measure the wall and mark mounting spots.
- For gypsum or wooden walls, first locate studs in the wall. You may use a stud finder to determine the center of each stud.
- Next, use the wall plate as a template to mark the first two found stud positions on the wall.
- Make sure the mounting slots are aligned vertically and centered on the stud.
- Drill pilot holes using a drill bit.
- Insert lag bolts and drive firmly into the wall.

3



Suporte de inclinação fixa para LED/LCD e plasma Guia do usuário

KPM-745



Introdução:

Obrigado por adquirir o Suporte de Inclinação Fixa KPM-745. Este produto é fornecido com todas a ferragem para instalação adequada e componentes. Ao abrir a caixa, certifique-se que nenhuma dessas peças estejam faltando e/ou danificados antes de iniciar a instalação.

1. - Kit de ferragem

Denominação	Descrição	Cantidad	Imagem
	Montagem na parede com botões	1	
A1	Buchas para betão M6	4	
A2	Âncora de concreto M6	4	
A3	Arruela plana M6	8	
B1	Nível de bolha	1	
B2	Espaçador	4	
B3	Espaçador de 20 mm	4	
C	M6x20mm parafuso	4	
D1	M8x25mm parafuso	4	
D2	Parafuso M8x45mm	4	
E	M4x20mm parafuso	4	

Observação:
O hardware fornecido é compatível com o padrão VESA, correspondente às especificações do furo adotadas pelas telas e monitores de TV mais conhecidos. No entanto, certos dispositivos podem exigir diferentes tamanhos de parafusos e/ou arruelas para fixar o painel traseiro ao suporte. Qualquer hardware adicional necessário deve ser fornecido separadamente pelo usuário.

5

IMPORTANT:

At least two qualified people should perform the assembly procedure. Personal injury and/or property damage can result from dropping or mishandling the display.

Maximum flat panel weight: 60kg/132lb

The wall structure must be capable of supporting at least five times the weight of the flat panel. Otherwise, the wall structure must be reinforced.

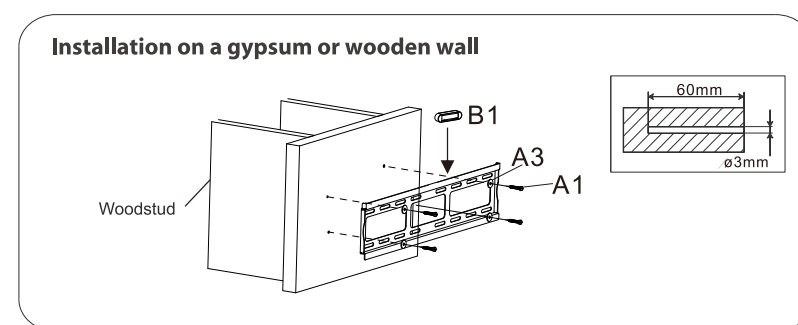
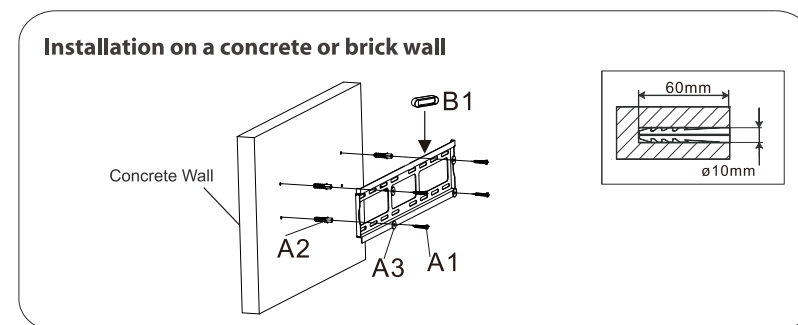
2. - WARNING!

- Prior to installing this product, you must read all instructions thoroughly. Keep these installation instructions in an easily accessible location for future reference.
- Safety measures must be practiced at all times during the assembly of this product. Use proper safety equipment and tools for the assembly procedure to prevent personal injury.
- Klip Xtreme does not warrant against damage caused by the use of any Klip Xtreme mounts for purposes other than those for which it was designed or damage caused by unauthorized attachments or modifications, and is not responsible for any damages, claims, demands, suits, actions or causes of action of whatever kind resulting from, arising out of or in any manner relating to any such use, attachments or modifications.

3. - Flat panel assembly

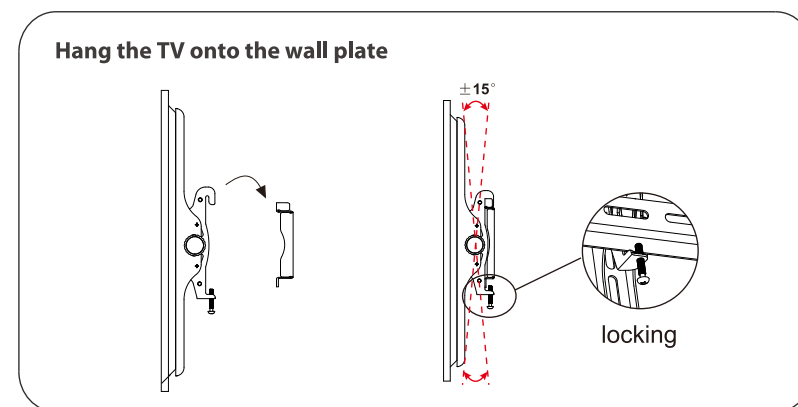
- Open package and review contents.
- Place your flat panel screen-side down on a soft, even surface, and identify the threaded mounting points that are located on the back of the flat panel.
- Determine the correct screw size (C, E or D) by carefully inserting a straw or toothpick, and mark the depth of the mounting point. Please note that flat washers are not necessary when using M8 screws (D).

2



5. -Final assembly

- Hang the flat panel assembly onto the wall plate.
- Tighten the screws in both mounting arms to securely fasten the display onto the wall.
- Use the side knobs to firmly secure the flat panel at the desired angle, as shown in the figure below.



4

IMPORTANTE:

Pelo menos duas pessoas qualificadas devem realizar o procedimento de montagem. Danos pessoais e/ou danos à propriedade podem resultar de queda ou mau uso da tela.

Peso máximo da tela plana: 60kg/ 132lb

A estrutura da parede deve ser capaz de suportar, pelo menos, cinco vezes o peso da tela plana. Caso contrário, a estrutura da parede precisa ser reforçada.

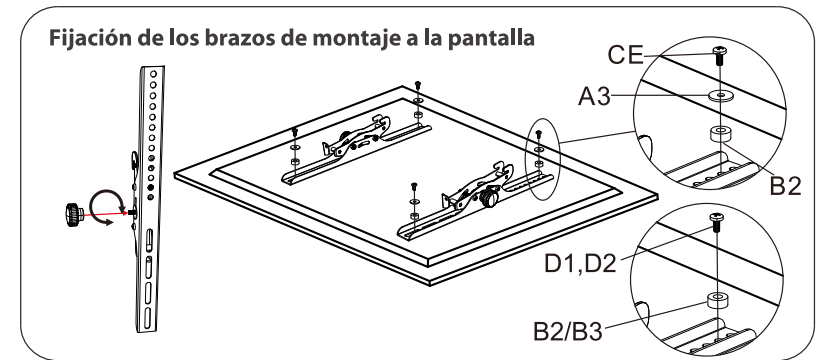
2. - AVISO!

- Antes de instalar este produto, você deve ler todas as instruções cuidadosamente. Guarde estas instruções de instalação em um local facilmente acessível para referência futura.
- As medidas de segurança devem ser praticadas em todos os momentos durante a montagem deste produto. Use equipamento de segurança adequado e ferramentas para o procedimento de montagem para evitar danos pessoais.
- Klip Xtreme não garante contra os danos causados pelo uso de qualquer montagem Klip Xtreme para fins diferentes daqueles para os quais foi concebido ou danos causados por acessório ou modificações não autorizadas e não é responsável por quaisquer danos, reclamações, demandas, ações judiciais, ações ou causas de ação de qualquer espécie resultante, decorrentes ou de qualquer forma relacionada a qualquer uso, acessórios ou modificações.

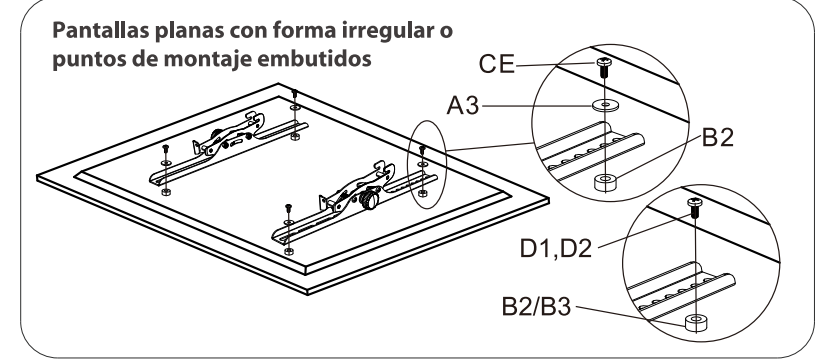
3. - Montagem do painel liso

- Abra a embalagem e confira o conteúdo.
- Coloque sua tela plana com o lado da tela para baixo sobre uma superfície nivelada e identifique os pontos de fixação rosqueados, que estão localizados na parte posterior da tela plana.
- Determine o tamanho correto do parafuso correto (C, E ou D), inserindo cuidadosamente um canudo ou palito e marque a profundidade do ponto de montagem. as arruelas não são necessárias para os parafusos m8 (D).

6



- Deberá utilizar un espaciador si el panel posterior de la pantalla tiene forma irregular o punto de montaje embudido para compensar la diferencia de profundidad.



- Atornille las perillas provistas en los costados de cada brazo de montaje.
- Asegure la placa de montaje al panel, alineando los agujeros de la placa con los orificios roscados respectivos en la sección posterior de la pantalla.
- Use los tornillos seleccionados y las arandelas (si fuera necesario) para ajustar ambos brazos a la pantalla. Recuerde de no ejercer demasiada presión al fijar los tornillos.

4. - Montaje en la pared

- Mida la pared y marque los puntos de montaje.
- Defina primero la ubicación de los montantes detrás de muros fabricados con paneles de yeso o de madera. Puede utilizar un detector de montante para determinar el centro de cada uno.
- Utilice la pared como plantilla para marcar los dos primeros puntos en los montantes localizados en la pared.
- Verifique que los agujeros estén alineados en línea recta y debidamente centrados con el montante.

11



Soporte fijo inclinable para pantallas LED/LCD y plasma Guía del usuario

KPM-745



Introducción:

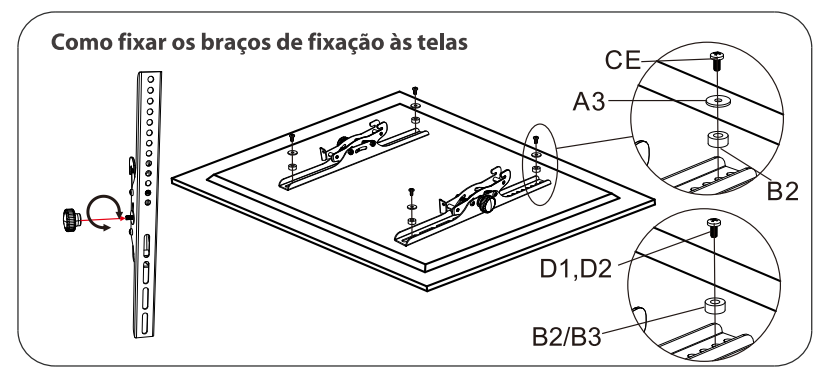
Gracias por preferir el Soporte Fijo Inclinable KPM-745. Este producto viene con todos los herrajes y componentes necesarios para su instalación. Cuando abra el empaque, verifique la condición y cantidad de las piezas mencionadas en la lista antes de comenzar la instalación.

1. -Juego de herrajes:

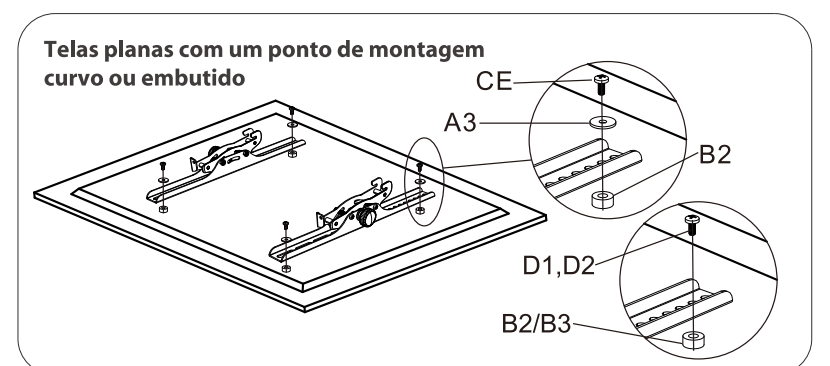
Denominación	Descripción	Cantidad	Imagen
	Ensamblaje con perillas para pared	1	
A1	Tirafondo M6	4	
A2	Áncora para concreto M6	4	
A3	Arandela plana M6	8	
B1	Nivel de burbujas	1	
B2	Espaçador	4	
B3	Espaçador de 20 mm	4	
C	Tornillo M6x20mm	4	
D1	Tornillo M8x25mm	4	
D2	Tornillo M8x45mm	4	
E	Tornillo M4x20mm	4	

Nota:
El herraje suministrado con el producto es compatible con VESA conforme a las especificaciones de tamaño adoptadas por los fabricantes más reconocidos de pantallas de televisión y monitores de la industria. Sin embargo, es posible que ciertos dispositivos requieran utilizar tornillos o arandelas especiales para fijar el panel posterior al soporte. Cualquier pieza adicional que se necesite debe ser suministrada directamente por el usuario.

9



- Se a sua tela plana tiver a parte posterior curva ou um ponto de montagem embudido, deve-se colocar espaçadores entre o braço de montagem e a tela plana para compensar a diferença em profundidade.



- Pegue os botões fornecidos e aparafuse-os na parte lateral de cada braço.
- Prenda os braços de fixação à tela plana, alinhando os furos com as inserções de rosca na parte de trás da tela.
- Use os parafusos selecionados e as arruelas planas (se aplicável) para fixar os braços à tela. Tenha cuidado para não apertar demais os parafusos.

4. - Montagem na parede

- Meça a parede e marque os locais de montagem.
- Em caso de paredes de gesso ou madeira, localize primeiro os rebites na parede. Você pode usar um localizador de vigas para determinar o centro de cada viga.
- Em seguida, use a placa de parede como um modelo para marcar as posições das duas primeiras vigas encontradas na parede.
- Verifique se as ranhuras estão alinhadas na vertical e centralizadas na viga.
- Faça buracos utilizando um berbequim.

7